

离子喷嘴

ZM-G11 / ZM-G12



ZM-G11 (Standard)



ZM-G12 (Option)

产品技术规格

分类	规格	
输入电压	DC 24V ± 10%	
输入电流	200mA	
功耗	MAX. 5W	
放电电压	±4.0kV	
输出频率	50kHz	
离子发生方式	电晕放电	
电压加入方式	高频AC	
材质	主体: ABS / 放电针: 钛	
放电针更换	可更换	
离子平衡度	低于平均 ±15V	
供应气体	类型	CDA(清洁干燥空气), N2
	压力	0~0.5 Mpa
	喷射力	128L/m ² [0.3Mpa]
供气管道直径	6pi (外部)	
臭氧发生量	低于 0.05ppm	
使用温度	0°C ~ +50°C (32~122°F)	
使用湿度	35~85%RH (无冷凝)	

※ 因产品的持续性能改善, 技术规格如有变更, 恕不另行通知。

产品优点



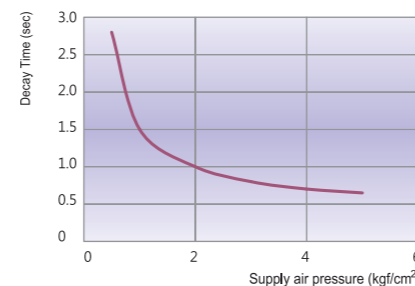
报警输出功能



简便的清扫及维护

产品性能

供应气体压力和除电性能特性图



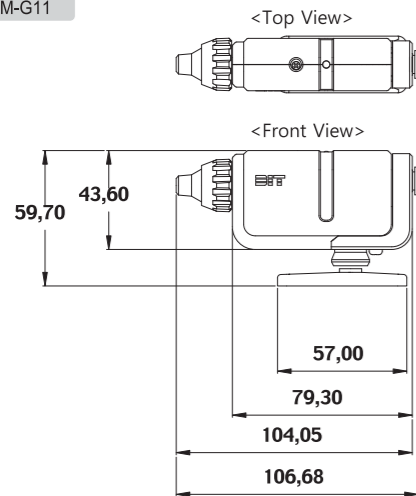
空气吹扫: 0.3Mpa, 容量: 20pF, 距离: 150mm
充电板尺寸: 150mm x 150mm, 测量条件: 1kV → 0.1kV

※ 上述特性图基于我公司实验室环境测试

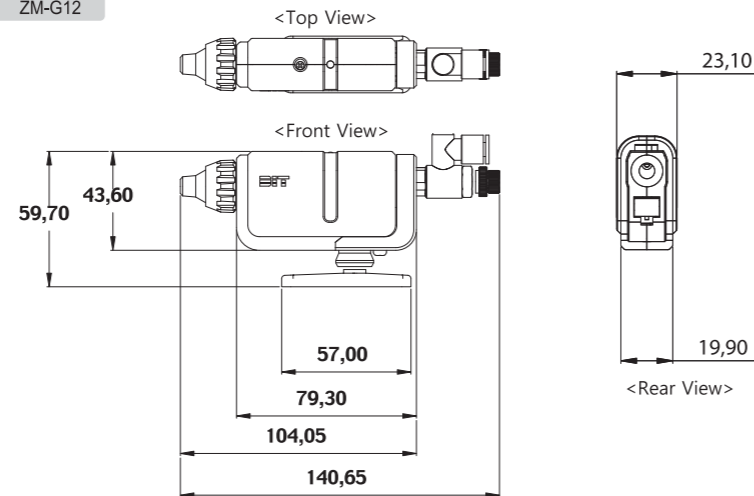
(Unit: mm)

产品外观图

ZM-G11



ZM-G12



离子枪

ZM-G1G



产品技术规格

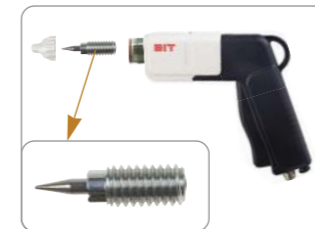
分类	规格	
输入电压	DC 24V ± 10%	
输入电流	200mA	
功耗	MAX. 5W	
放电电压	±4.0kV	
输出频率	50kHz	
离子发生方式	电晕放电	
电压加入方式	高频AC	
材质	主体: ABS / 放电针: 钛	
放电针更换	可更换	
离子平衡度	低于平均 ±15V	
供应气体	类型	CDA(清洁干燥空气), N2
	压力	0~0.5Mpa
	喷射力	128L/m ² [0.3Mpa]
供气管道直径	6pi (外部)	
臭氧发生量	低于 0.05ppm	
使用温度	0°C ~ +50°C (32~122°F)	
使用湿度	35~85%RH (无冷凝)	

※ 因产品的持续性能改善, 技术规格如有变更, 恕不另行通知。

产品优点



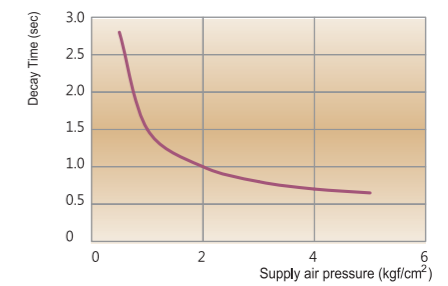
报警输出功能



简便的清扫及维护

产品性能

供应气体压力和除电性能特性图



空气吹扫: 0.3Mpa, 容量: 20pF, 距离: 150mm
充电板尺寸: 150mm x 150mm, 测量条件: 1kV → 0.1kV

※ 上述特性图基于我公司实验室环境测试

(Unit: mm)

产品外观图

Main Unit

