

离子风机

SF-40A



产品技术规格

分类	规格
输入电压	DC 24V± 10%
输入电流	MAX. 150mA
功耗	MAX. 4W
放电电压	±4.0kV
输出频率	50kHz
离子发生方式	电晕放电
电压加入方式	高频 AC
材质	主体: ABS / 放电针: 钛
放电针更换	可更换
离子平衡度	低于平均 ±10V
除电距离	200mm ~ 600mm
风量	Max. 0.27 m ³ /min
臭氧发生量	低于 0.005ppm
使用温度	0°C ~ +50°C (32~122°F)
使用湿度	35~85%RH (无冷凝)

※ 因产品的持续性能改善, 技术规格如有变更, 恕不另行通知。

产品优点



简便的管理及清洁

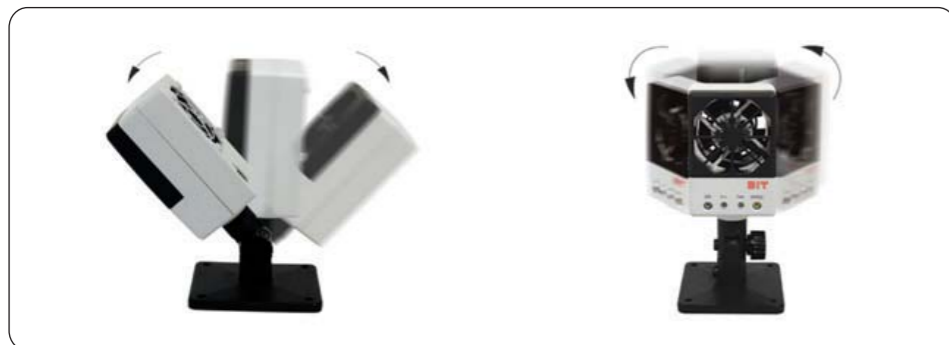


超小型除电器



可安装在狭小的空间 (磁铁附着)

自由的旋转角度



风向360°旋转及上下调整功能

离子风机

产品性能

距离和除电时间特性图

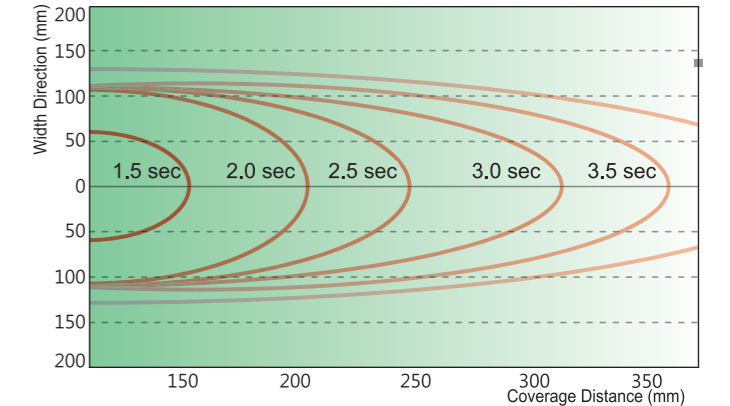
Distance (Cm)	Decay Time (sec)		
	1	2	3
10	1 sec		
15	1.5 sec		
20	2 sec		
30	3 sec		

风量: Max 0.27 m³/min, 容量: 20pF, 充电板尺寸: 150mm x 150mm, 测量条件: 1kV → 0.1kV

SF-40A 产品由本体、电源线、接地线、可选机架构成。

不包含AC适配器, 如果使用AC电源, 请购买专用适配器后再使用。

距离和除电时间特性图

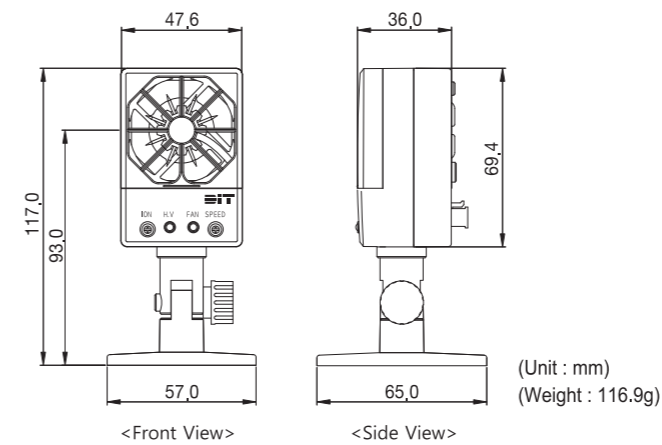


风量: Max 0.27 m³/min, 容量: 20pF, 充电板尺寸: 150mm x 150mm, 测量条件: 1kV → 0.1kV

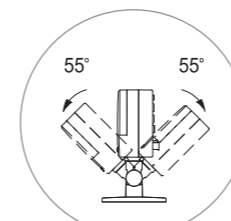
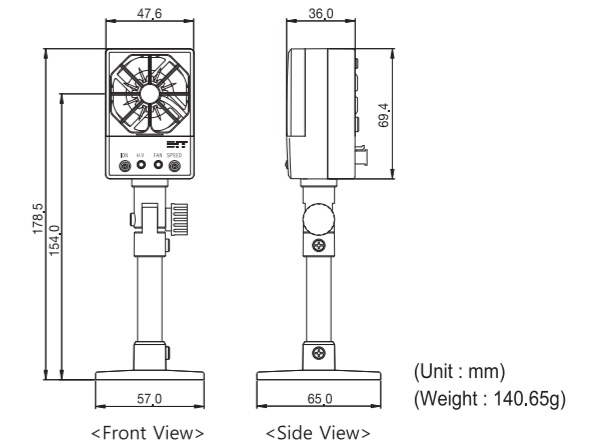
※ 上述特性图基于我公司实验室环境测试。

产品外观图

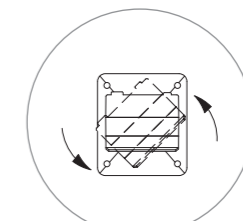
A. 支架 / 标准长度



B. 支架 / 加长长度



上下调节



左右360°调节