

使用说明书

SLIM ION BAR ASG-A Series



使用本产品之前，请仔细阅读说明书。
阅后请将说明书放在易于取阅的地方，以便随时参照

CONTENTS

1. 产品 介绍	03
1.1 特征	1.2 规格
1.3 尺寸图	1.4. 性能
1.5 包装清单	1.6 各部位名称
1.7 注意事项	
2. 安装与连接	08
2.1 安装场所	2.2 净化和进入洁净室
2.3 接线图	2.4 主机安装与连接
2.5 Daisy-Chain连接	2.6 安装后的确认事项
3. 设置	15
3.1 参数设定	3.2 菜单选项说明
4. 维护保养	17
4.1 保养的必要性	4.2 清洁和更换放电针
附录	19
1. 故障排除	
2. 保修	

安装前, 请熟记以下部分。

1.7 注意事项与质量保证 (P.7)

2. 安装与连接(P8 ~ P14)

1. 产品介绍

1.1 特征

感谢您购买东日技研(株)产品！

ASG-A 系列是一款设计杰出的产品，易于安装在狭窄的空间内，继承了MB-A series的卓越性能和革命性的清洁周期。

ASG-A 系列：

- 更适合对中长距离的静电消除。
对近距离静电消除，我们建议使用本公司的 ASG-P 系列产品。
- 使用东日技研自主研发生产的压电陶瓷变压器，无火灾隐患。
- 东日技研专利技术“Auto-Balancing”，能够持续保持稳定的离子平衡。

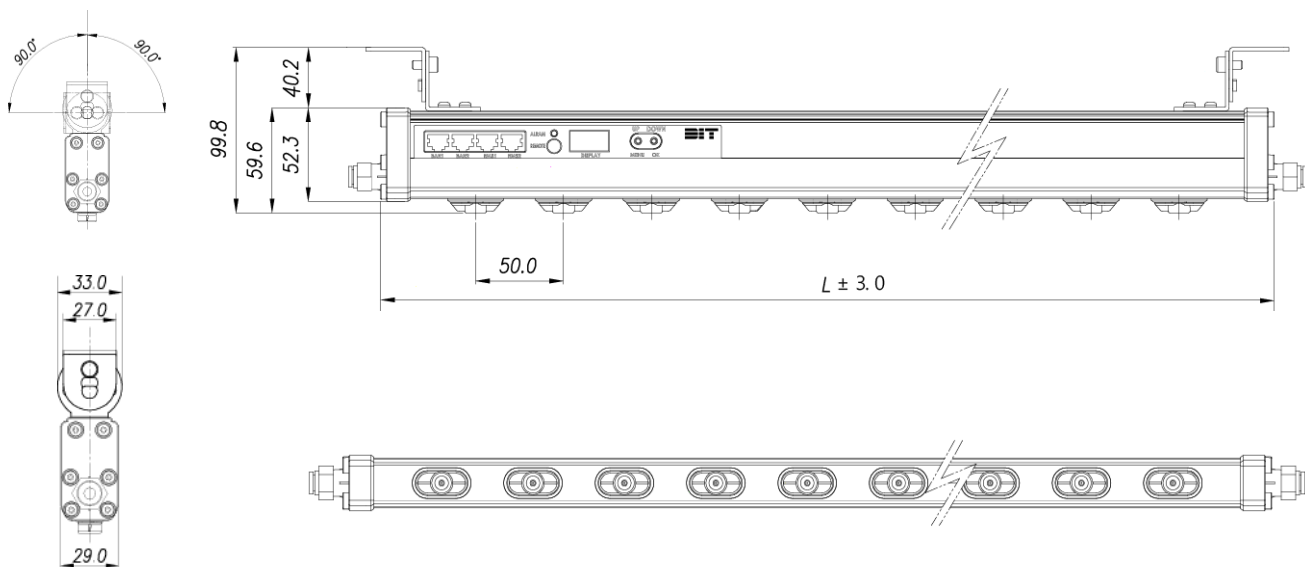
1.2 规格

系列名	ASG - A	空气	种类	CDA, N2
长度	Min 500 ~ max 3000 mm (increasing by 50mm)		压力	0 ~ 0.5Mpa(Usually under 0.3Mpa)
电离子发生方式	电晕放电		流量	2.0L/min(±10%) per 1 emitter (under 0.1Mpa)
电压输入方式	Pulse AC		套管直径	6 pi (外径)
输入电压	DC24V±10%	材质		机体ABS / 放电针:钨
输入电流	MAX. 300mA	显示		Alarm LED(Green/Red), 3-Digit(Error and Status display)
放电电压	5.0kV~6.5kV(4LEVEL)	调整功能		频率, 离子开关, 工作模式, 地址, 通信速度, 密码, 初始值恢复, 输出电压
输出频率	0.1Hz ~60Hz (可控)	遥控收信距离		直线距离 5M以内
电离子平衡	平均 ±30V	使用温度		0℃ ~ +50℃(32~113°F)
重量(g)	Min : 410g(ASG-A500), Max : 2500g(ASG-A300)	使用湿度		35~85%RH(没有结露)
消耗电力	MAX. 7W	臭氧发生		< 0.005ppm

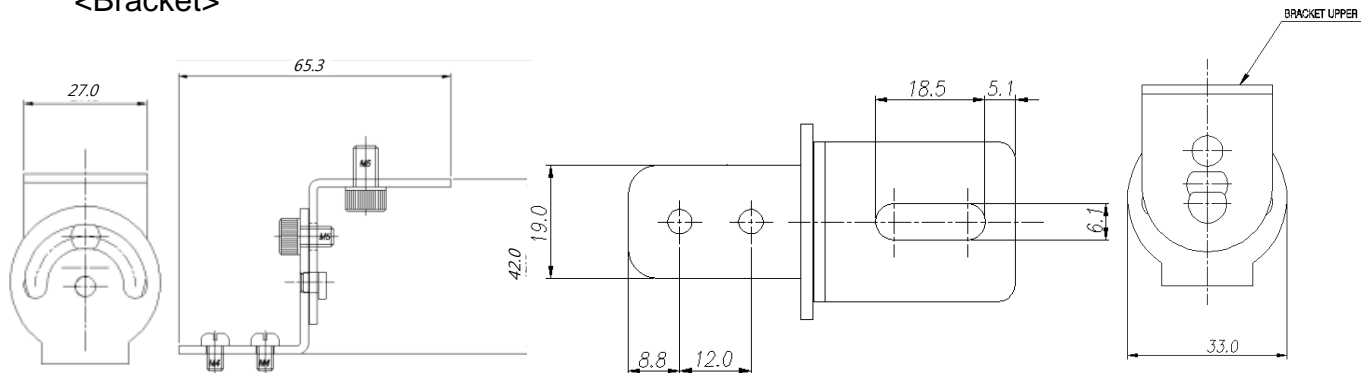
※为改善产品质量，产品规格变更时，恕不另行通知。

1.3 尺寸图

<ASG - A050W>



<Bracket>



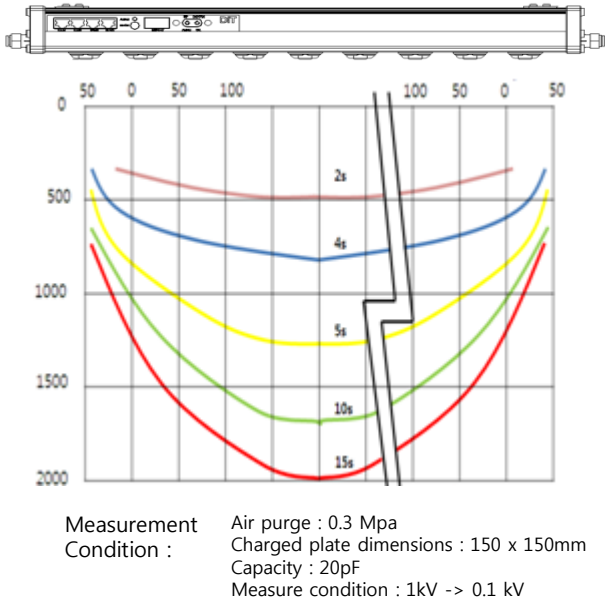
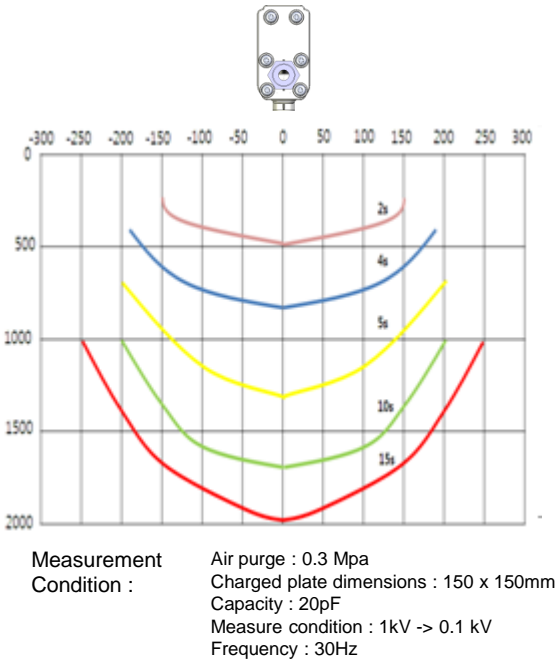
Model	Number of emitters(EA)	Length(mm)	Model	Number of emitters(EA)	Length(mm)
ASG-A050	9	496	ASG-A160	31	1596
ASG-A060	11	596	ASG-A190	37	1896
ASG-A090	17	896	ASG-A220	43	2196
ASG-A110	21	1096	ASG-A250	49	2496
ASG-A130	25	1296	ASG-A300	59	2996

1.4 性能

※ Decay time: 中和时间

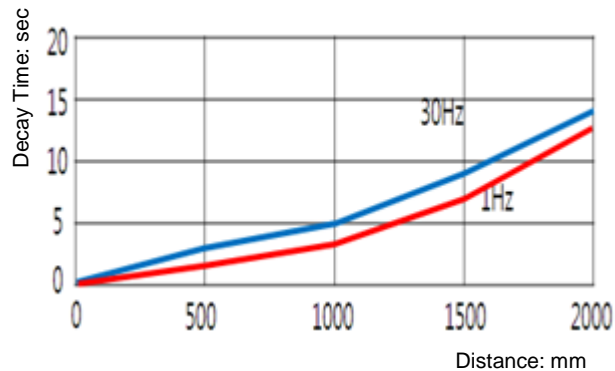
■ 距离和中和时间的关系 (distance: mm, Decay Time: sec) :

下述的图表是以产品的侧面和正面为基准, 不同距离所显示的中和时间。



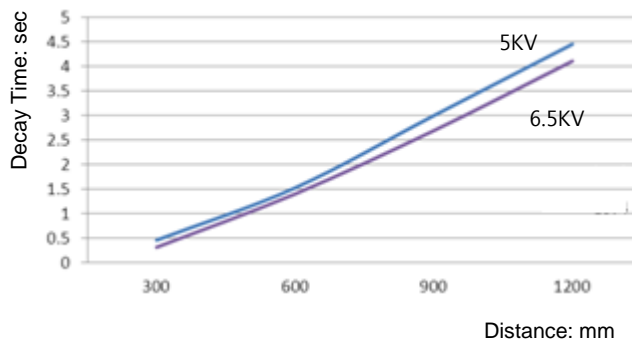
■ 频率设置和 中和时间 的关系:

-频率越低 decay time 就越短。
 但是, offset voltage 会变大。



■ 输出电压和 中和时间的关系

-放电电压越高 decay time 就越短。
 但是, offset voltage 会变大。



1.5 包装内容

■ 配置

① 主机(控制器/电源内置型)



② 基本支架和螺丝



※ 联系卖家定制

③ 电源线 A型 (RJ-45[8PIN])



※ 长度: 3m

■ 选购

① 更换用放电针套件 (10ea/set)



② 追加电源线 A/B (daisy-chain用)



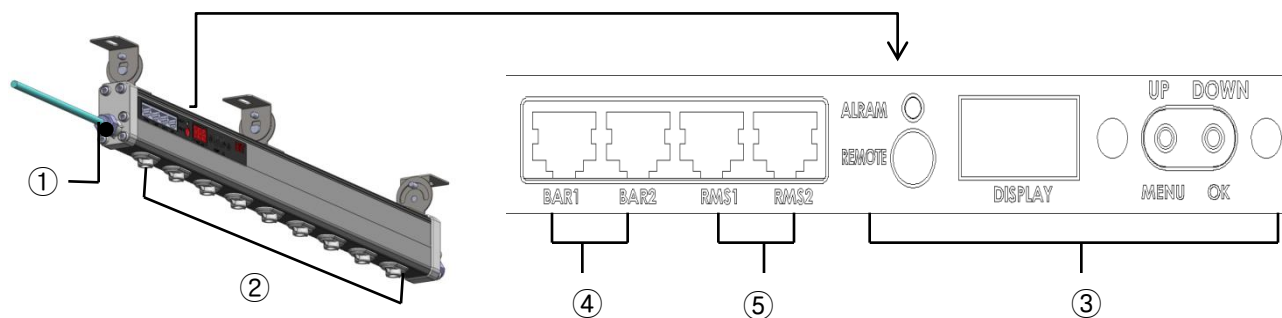
③ 遥控器



④ 辅助用支架



1.6 各部位名称



① 空气注入口

② 放电针

③ 控制面板

④ RJ-45 电源 连接部 (Bar1, Bar2)

⑤ RJ-45 通信 连接部 (RMS1, RMS2)

1.7 注意事项

- 安装前，请熟记下面的注意事项。

1)安全

- . 为避免触电和发生产品故障，工作时请保持手指和金属物远离设备
- . 在密闭空间使用时，请确保有足够的通风，因为电晕放电会产生少量的臭氧
- . 为避免触电，维修保养时请关闭电源
- . 为避免受伤，不要用手直接接触放电针
- . 安装或移动前，请先切断电源并排出空气
- . 为避免发生爆炸，请不要把产品安装在挥发性物质或者粉尘太多的地方

2) 电源

- . 请必须使用稳定的 DC 24V±10%的电源。

3) 安装

- . 请不要使用任何包装清单里没有的部件
- . 请不要安装在强电磁场影响的区域
- . 两个产品之间保持400mm以上的距离，防止相互干扰（参照8page）
- . 通信端口禁止连接电源线
- . 空气入口处或者产品侧盖上不要施加过大的重荷，尤其是垂直安装。

4) 空气

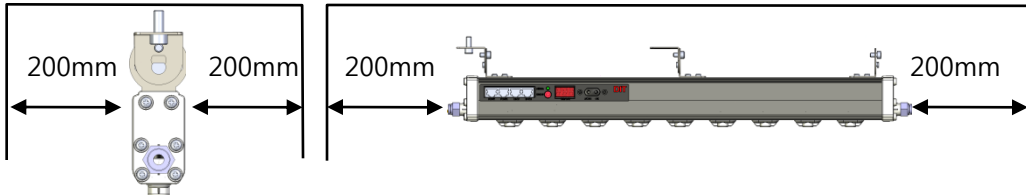
- . 使用前除去空气中的杂质如水或油.[推荐使用CDA(Clean Dry Air)]
- . 在安装产品前，请确认空气流通管道里有无任何异物.

Warning!!

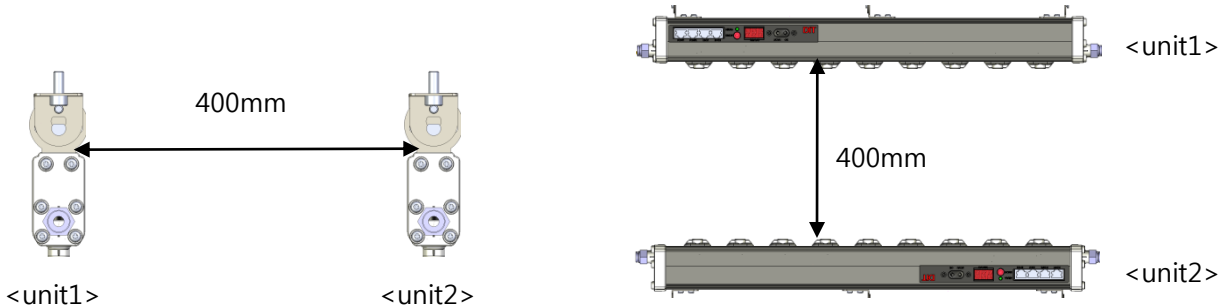
如不遵守以上注意事项和本说明书里标记的事项，会导致产品故障或者性能异常，并可能对人体造成损伤。

2.1 安装场所

- 安装时，设备和墙体之间留有足够的距离，如下图所示



- SGA-A 连接使用时，请参照下图所示，确保相邻设备之间留有足够的空间



- 设备和带电体之间最少保持20cm的距离

2.2 净化和 进入Clean Room

■ 净化

ASG-A 系列是在本公司的Clean Room除尘后包装。但是，如果有必要，根据下列步骤进行净化。

- 1) 安装产品。
- 2) CDA (Clean Dry Air) 或者 N2 气体以约3Bar(0.3Mpa)的压力注入到产品里。
- 3) 净化一段时间后，检查残留粒子数量，以确保设备符合Clean Room的要求。





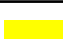











■ 进入Clean Room

产品运进洁净室之前，建议您执行以下程序。

- 1) 在洁净室外部清除纸质包装材料。
 - 2) 使用洗涤溶液清洗外部塑料质包装材料。
 - 3) 使用转运箱，把产品运进超洁净室。
 - 4) 安装前，去除塑料质包装。
- ※ 若客户有专门的Clean Room运送程序，请遵照客户规定的程序。

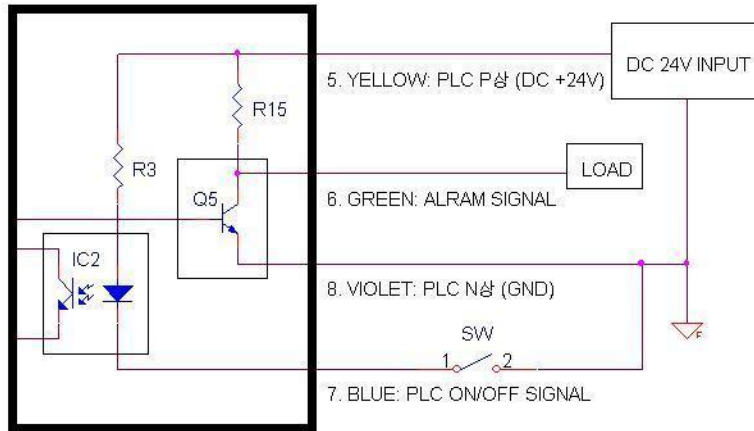
2.3 接线图



区分	PIN No.	Color	Connection & Usage	
电力电缆	①	Black 	Power Supply Ground, Field Ground	供电电源用
	②	Brown 	Power Supply Ground, Field Ground	
	③	Red 	+24 DC Power Supply	
	④	Orange 	+24 DC Power Supply	
	⑤	Yellow 	PLC Circuit +24 DC Power Supply	PLC 用
	⑥	Green 	PLC Circuit Ion Alarm Signal	
	⑦	Blue 	PLC Circuit On/Off Signal	
	⑧	Violet 	PLC Circuit Ground	
通信电缆	①	Black 	Communication TX(+) Signal	
	②	Brown 	Communication TX(-) Signal	
	③	Red 	NOT CONNECT	
	④	Orange 	+24 DC Power Supply(Output : DC+24V)	
	⑤	Yellow 	NOT CONNECT	
	⑥	Green 	NOT CONNECT	
	⑦	Blue 	NOT CONNECT	
	⑧	Violet 	Power Supply Ground, Field Ground	

2.3 接线图

<ASG-A Series PLC Circuit Diagram>



■ 不使用PLC的接线法

- 1) 将Black线和 Brown线连接在电源与接地线。
- 2) 将Red线和 Orange线连接在DC 24V。
- 3) 另外4条线切短后, 用绝缘胶带缠好, 以免发生短路。

■ 使用PLC的接线法

- 1) 将Black线, Brown线, Violet线连接在电源与接地线。
- 2) 将Red线, Orange线, Yellow线连接在DC 24V。
- 3) 将Blue线连接在 Ground(Black, Brown, Violet在同一点)的话, PLC会自动工作。

如果断开的话, PLC将不会工作。(请参照上面的回路图。)

- 4) Green线是报警信号输出线。
 - 正常情况: 0V输出。
 - 不正常情况: 24V(500mA)输出。
 - 负载设置: 设置输出电流100mA以下。

■ 使用适配器的接线法

- 1) Black线和 Brown线与适配器 (-)线连接。

确保每一根线都连接到机器的接地部位。
- 2) Red线和 Orange线与适配器 (+)线连接。
- 3) 如果使用PLC, 连接相关的线连接到PLC;否则切掉剩下不用的线。

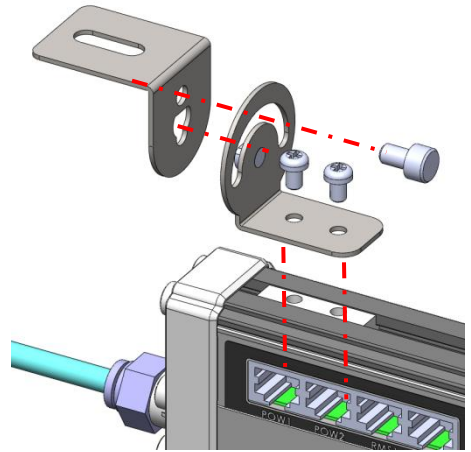
2.4 机体安装与电缆连接

■ 安装顺序

① 支架牢固的安装在主机上

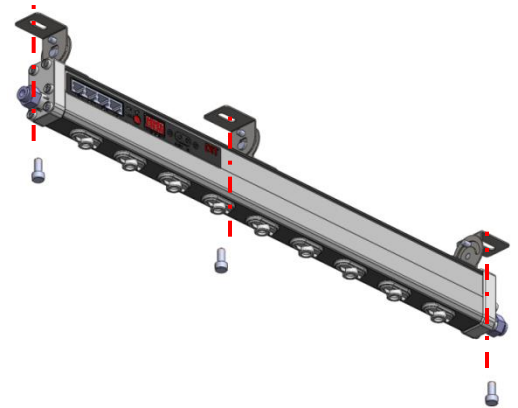
警告!!

如果您不使用包装清单中的支架，请注意产品侧盖上不要承载重量，这样可能造成漏气。

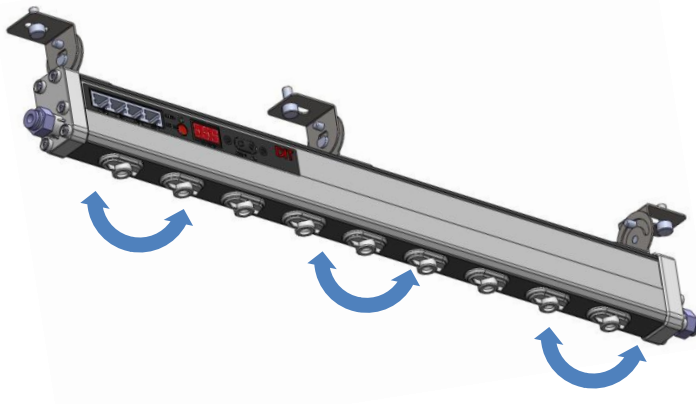


② 使用M5螺丝固定主机

警告!! 固定主机前，确保已经遵守所有的注意事项和安装指导。



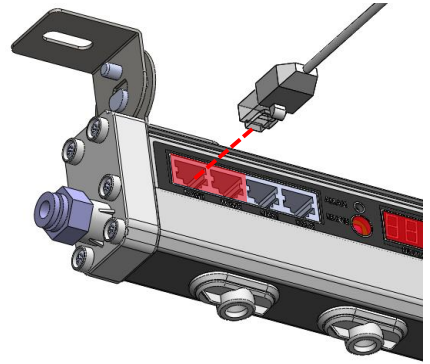
③ 主机角度可以180°调整。



2.4 机体安装与电缆连接

④ 连接电源线

把RJ-45电源线（A或B型）插到BAR1或BAR2端口
听到有‘咔嚓’的声音为止。

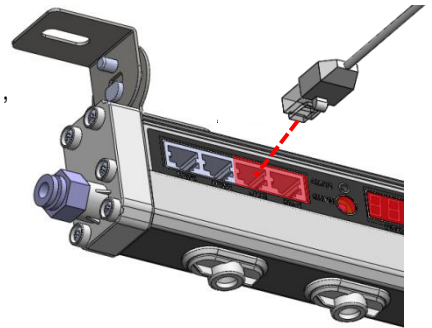


警告!!

- 把电源电缆与RMS1,RMS2连接的情况下, 有可能导致设备损坏。
- 为了保证产品的性能, 确保电源线的GND线接地。

⑤ 连接通信电缆（使用RMS）

把RJ-45通信电缆（A型或B型）连接到RMS1或RMS2端口,
听到有‘咔嚓’的声音为止。

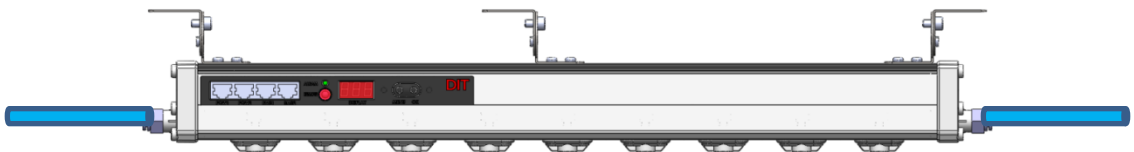


警告!!

- 确保你已经理解接线图并正确的接线。

⑥ 空气供给

ASG-A使用直径6mm的软管。推动连接管到空气管接头处, 直到听见“咔嚓”声为止。



警告!!

- 确保输入空气压力低于0.5Mpa。
- 推荐使用的空气压力为低于0.3Mpa。
- 供给空气的流量和清洁度都是影响设备性能和清洁周期的关键因素。

2.5 Daisy-chain连接

■ Daisy-Chain是什么？

- 电力：从一个产品到另一个产品传输电力。
 - ※ 总共可以串联4个设备。
- 通信：通过为每个设备分配不同的地址，来自每个设备的信息能够被整合和控制。

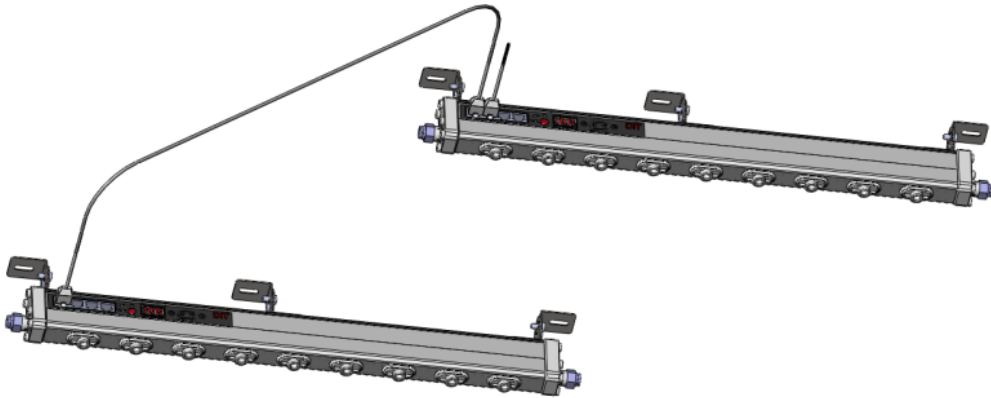
- Daisy-Chain 连接方法

电力：

如下所示，设备1使用RJ45-A型线缆连接电源，使用RJ45-B型线缆连接设备1和设备2的 BAR1或BAR2端口，电力就可以从设备1输送到设备2。

通信：

如下所示，设备1使用RJ45-A型线缆与PC相连，通过RMS1或RMS2端口，用RJ45-B线缆连接设备1和设备2。



警告!!

- 如果您未使用我们提供的线缆，请咨询我们或者我们的经销商；
- 如果多个设备串联，确保足够的空气和电力供应。

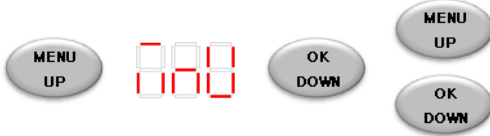
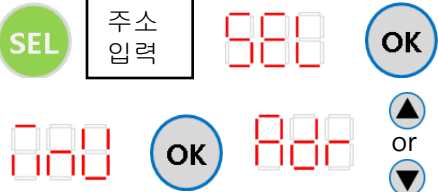




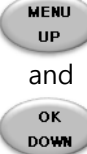
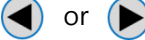


2.6 安装后确认事项

启动产品前，请重新确认下述事项。

- (1) 确保电源线和供气管正确连接，检查气压和电压是否正确。过高或过低的气压和电压将导致设备损坏
- (2) 检查周围可能导致设备故障、失灵或者寿命减少的环境因素，如强磁场或热源
- (3) 检查设备5cm以内或者静电消除有效距离内是否有金属物体。设备附近的金属物体会阻碍离子的生成；静电消除有效距离内的金属物体会阻挡离子向目标物移动
- (4) 检查放电针是否正确安装。没有放电针运行可能造成设备的严重损坏或者导致设备失灵
- (5) 检查设备是否有过多的承载或者受到其他冲击。过多的承载或冲击可能导致严重的破坏如失灵 或空气从坏的或弯的空气导管处泄漏

本公司的 ASG-A Series 产品是利用电晕放电，产生离子的一种装置。
因离子的发生量与离子平衡会受周边环境的影响，在使用前，请充分熟悉了解本产品的使用方法以及注意事项。

3.1 设定键值

工作	面板按键	遥控器
<p>进入菜单模式并找到选项</p>	 <p>按下“Menu”键 面板画面上出现“MnU”，按下“OK”键进入主菜单。 按“UP”键和“DOWN”键，选择所需的菜单。</p>	 <p>输入正确的地址“FND”上显示“SEL”。按“OK”键显示“MnU”，再按一次“OK”键进入主菜单。 按“▲”或者“▼”键，选择所需的菜单。</p>
<p>进入指定的菜单 (例: 地址设定)</p>	 <p>2秒</p> <p>按住“OK”键2秒,面板显示器出现“Adr”字样，可以看到之前设置的数值。</p>	 <p>按住“OK”键2秒,面板显示器出现“Adr”字样，可以看到之前设置的数值。</p>
<p>设置和保存数据</p>	 <p>2秒</p> <p>利用“UP”和“DOWN”键更改数值，按住“OK”键2秒保存数据。</p>	 <p>利用“▲”或者“▼”键，更改数值，按住“OK”键2秒钟保存数据。</p>
<p>数位变更</p>	 <p>“UP”和“DOWN”键同时按下，移动到下一个数字，确认“FND”闪烁，使用“UP”和“DOWN”键更改数字。</p>	 <p>按遥控器的“◀”或者“▶”键移到下一个要调整的数位，确认FND 闪烁，利用“▲”或者“▼”，调整数值。</p>
<p>返回初始菜单</p>	 <p>2秒</p> <p>按住“MENU”键2秒以上返回初始菜单模式 再按一次“MENU”键进入待机模式</p>	 <p>按“ESC”键返回初始菜单 再按一次“ESC”键进入待机模式</p>

3.2 菜单选项说明

菜单	说明	备注
Adr	地址设定	可分配的地址：“A01”~“A63”，总共可以指定63个设备 地址如果有重复，使用遥控器的时候可能会控制到非目标设备。
Ion	电离 On/Off	离子输出关闭时，LED灯变成红色。 FND显示“Er1”
FrE:	频率设定	频率输出范围：0.1Hz~60.0Hz “0.1Hz~1.0Hz”以0.1Hz为单位调节（增加或减少）。 “1.0 Hz~10.0Hz”以1.0Hz为单位调节（增加或减少）。 “10.0Hz~60.0Hz”以5.0Hz为单位调节（增加或减少）。
voL	输出电压设定	输出电压分四级：L-1(5.0)，L-2(5.5)，L-3(6.0)，L-4(6.5)
bAL	离子平衡设定	离子平衡调节范围“35.0”~“65.0”。
tIP	放电针清洁周期设定	“YES”表示清洁周期开始，当显示“Er3”，表示该对设备进行清洁。 清洁完成后，重新设置清洁周期。 清扫周期以Week为单位设定，（1个周为单位,总共5个周）“t01 ~ t05”。
PAS	密码设定	密码设定处在“on”的状态下，需要输入旧的密码进入“Menu”界面进行新密码设定。 密码为三个数字，可以从“000 ~ 999”任意设定。
PLC	HVPS, Fan告知输出形态变更	nC: 正常工作时输出 Transistor为 on no: 正常工作时输出 Transistor为 Off
Int:	恢复出厂设置	出厂设置值如下。 Adr : “A01” Ion : “ on” FrE : “30.0” voL : “L-4” bAL : “50.0” PAS : “oFF” PLC : “ nC” tIP : “no”

4.1 保养的必要性

▪ 放电针清洁和更换的必要性

一般来讲，静电控制是需要长时间连续运转，尘垢会积累在放电针周围，叫做“fuzzy-ball”根据设备所处的环境，“fuzzy-ball”生长而阻止设备正常运转，结果会降低静电控制性能。

放电针是一种针形的尖锐物，由钨制成。ASG-A 系列是采用电晕放电方式产生离子。因此，在运转期间，高压作用于针尖，高压使针尖随着时间慢慢变钝。钝化的放电针产生离子的性能降低。

因上所述，有必要周期性的清洁放电针，更换放电单元。

如果没有正确的清洁和更换，磨损的放电针可能造成设备质量和除静电性能下降。确保放电针和放电结构周期性的清洁和更换。

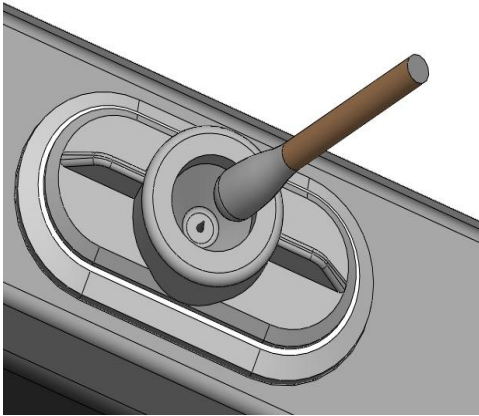
▪ 在如下环境中建议放电针的清洁周期为： 6个月

- 温度：22 ℃ [温度升高，清洁周期延長]
- 湿度：50% [湿度升高，清洁周期延長]
- 洁净程度：10,000 Class [洁净度升高，清洁周期变长。]
- 供给气体的质量：CDA [AIR的杂质越少，周期会随着增加。]

※ 上述建议中的清洁周期是以‘东日技研’公司实验室环境为基准得出的数据。
使用者请根据实际环境和上述条件相比较，设定清洁周期。

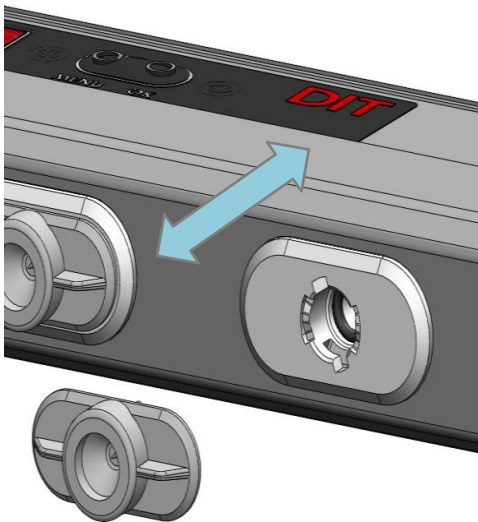
4.2 清洁和更换放电针

■ 放电针的清洁方法



- ① 准备好软刷或棉签蘸酒精。
- ② 切断电源，中断供给空气。
- ③ 轻轻地擦掉放电针底部的“fuzzy-ball”
注意不要损坏或折断放电针
- ④ 恢复电源，重新供给空气。
- ⑤ 5~10分后，使用测量仪器检查设备性能

■ 放电针的更换方法



- ① 准备好新的放电针
- ② 切断电源，中断供给空气。
- ③ 逆时针旋转设备上的放电针。
- ④ 拔出放电针与主机分离。
- ⑤ 插入新的放电针，顺时针旋转固定
- ④ 恢复电源，重新供给空气。
- ⑤ 5~10分后，使用测量仪器检查设备性能

附录1.故障排除

故 障	确 认 事 项
FND没有显示	1) 确认电源线连接是否正确。（参考：p9）
LED红灯闪烁的情况	1) 主机按键 或 遥控器操作进入Menu。 2) 进入ION菜单， 确认是否为“ON”的状态 3) 使用PLC时， 确认是否为“ON”状态。
离子平衡在正负极摆动的情況	1) 有可能是Auto-balancing功能引起的。 2) 清洁放电针或更换放电针引起的。
工作时， 出现糊味的情况	1) 马上切断电源。 2) 联系制造商
遥控器不工作	1) 检查和更换电池 2) 确认遥控器工作距离(5m内)。 3) 主机地址确认
FND显示错误信息	1) Er1：Ion处在oFF状态下，请在“Ion”菜单里 使 Ion处在 On状态 2) Er2：高压/电路 异常,向经销商或者制造商咨询。 3) Er3：提示放电针清洁周期， 重置清洁周期

※如果通过以上措施无法解决问题或者出现其他问题可以联系本公司的品质保证组， 或者登录网站提交疑问。

品质保证组：031-299-5466

附录2.保修

保修

本产品在严格的质量控制体系下由东日技研制造，从产品出库日起一年内保修制造上出现缺陷的产品。

但是，出现下列情况，不在保修范围之内：

- 1) 如果没有按照使用手册的规定使用设备或随意改造设备造成的损坏。
- 2) 购买者未正确使用而导致的问题。我们在手册里建议了安装环境，但仅仅是建议，使用者有责任理解产品的规格和判断适合的使用方法。
- 3) 设备故障导致的直接的或间接的损坏。