

离子风机

AMF-AE Series



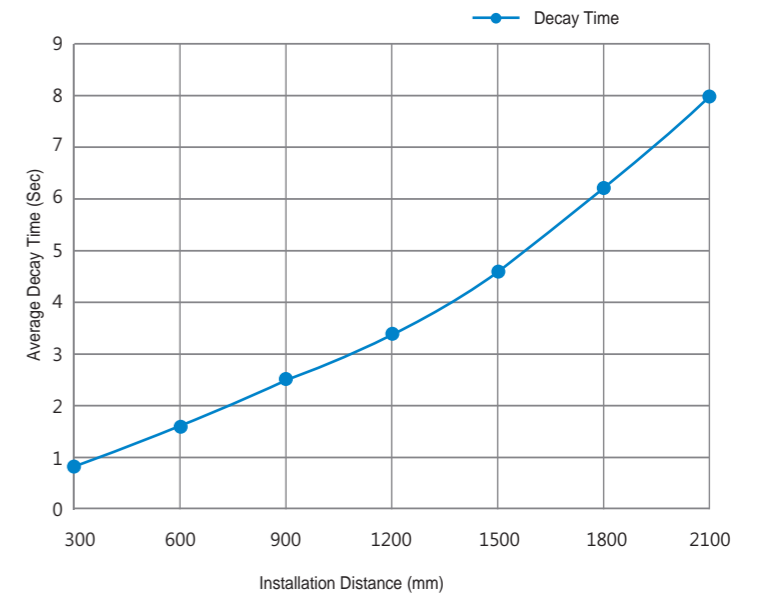
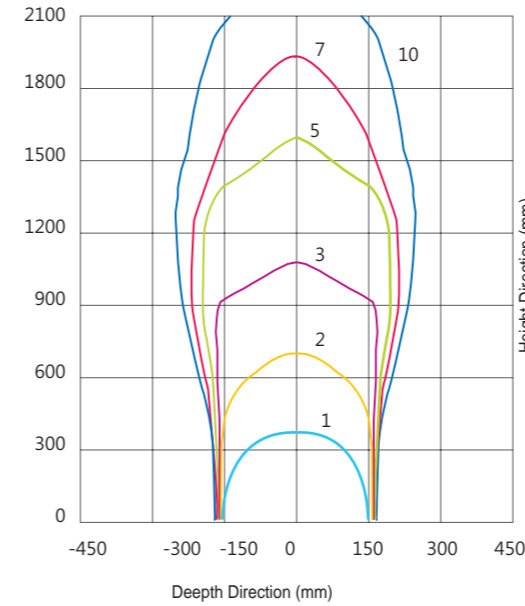
产品技术规格

分类	规格		
输入电压	AC 100-240V 50/60Hz or DC 24V ± 10%		
输入电流	1-风扇	2-风扇	3-风扇
DC 24V	1.5A	x	x
AC 110V	610mA	1220mA	1830mA
AC 220V	250mA	500mA	750mA
功耗	MAX. 123W [on 3-Fan]		
放电电压	±5.5kV(±5%)		
输出频率	10 ~ 50Hz (可调)		
离子发生方式	电晕放电		
电压加入方式	电晕放电 AC		
材质	主体: ABS / 放电针: 钛		
放电针更换	可更换		
离子平衡度	低于平均 ±30V		
除电距离	200mm ~ 1500mm		
风量	Max. 6.425 m ³ / min (LEVEL5)		
功能	Ion on/off, RS485 connect, 密码 PLC 报警选择, 风扇速度, 自动清扫, 工作频率		
臭氧发生量	低于 0.005ppm		
使用温度	0°C ~ +50°C (32~122°F)		
使用湿度	无冷凝		

※ 因产品的持续性能改善, 技术规格如有变更, 恕不另行通知。

离子风机

产品性能



风量: Max 6.425 m³/min, 容量: 20pF, 频率: 30Hz
充电板尺寸: 150mm x 150mm, 测量条件: 1kV → 0.1kV

※ 上述特性图基于我公司实验室环境测试。

产品优点

内置放电针自动清洁功能, 增强了维护的便利性



- 利用产品控制器上的触摸清洁功能键, 可自动完成清洁
- 通过主面板菜单设置, 可完成以日为单位的自动定期清扫。
- 通过PLC/RS485 可实现远程定期清扫清洁。

采用了可拆卸放电针组合结构, 增强了放电针更换的便利性

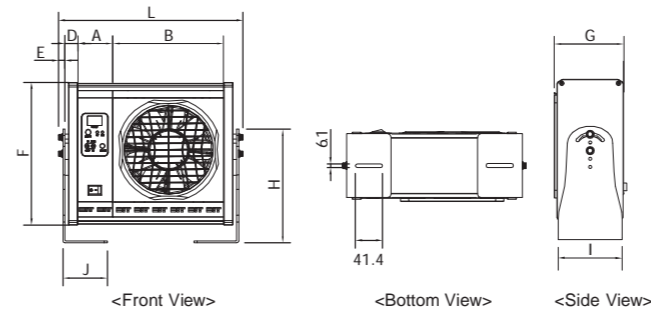


- 使用了140mm风扇, 实现单个风扇最大6.425m³/分钟的风量 [具备5级调节功能]
- 内置了自动离子平衡度回路, 在放电针污染和磨损的情况下也能长时间维持除电性能。
- 通过PLC/RS485 可实现远程调节功能。
- 简便的维护及清扫

产品外观图

(Unit: mm)

* 单风扇型



Category	Code	Length	Remarks
Contoller	A	54.6	
	B	170.0	
	C	56.6	
	D	18.6	
	E	9.6	
Height	F	217.8	
Width	G	106.1	
Bracket Height	H	173.6	
Bracket Width	I	97.5	
Bracket Depth	J	68.0	

Category	Code	Length
Blower Length	L	262
		432
		602

* 多风扇型 (例: 2-风扇) 客户定制

