

# 离子棒

## ASG-PG Series



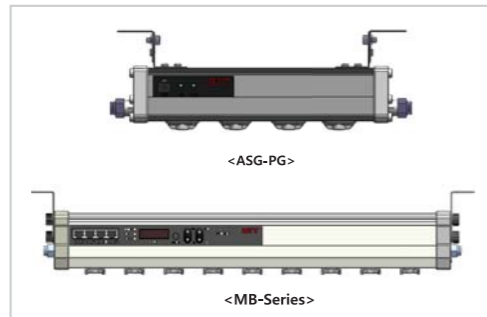
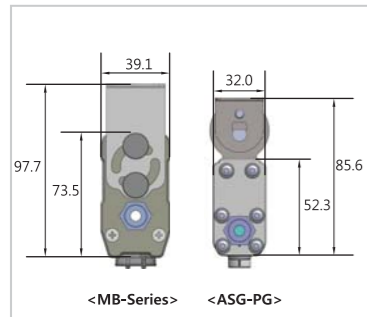
### 产品技术规格

分类	规格
输入电压	DC 24V± 10%
输入电流	MAX. 900mA
功耗	Max. 22W
放电电压	±4.7kV (±5%)
输出频率	29kHz
离子发生方式	电晕放电
电压输入方式	高频 AC
材质	主体: 放电针 / 放电针: 钨
放电针更换	可更换
离子平衡度	低于平均 ±30V
离子平衡度	100mm ~ 1000mm
供应	类型: 清洁干燥空气, N2
压力	0~0.5 Mpa (通常低于 0.3Mpa)
流量	2L/min(±10%) [低于 0.1Mpa]
供气	供气管道直径: 6pi (外部)
臭氧发生量	低于 0.005ppm
使用温度	0°C ~ +50°C (32~122°F)
使用湿度	35~85%RH (无冷凝)

※ 因产品的持续性能改善, 技术规格如有变更, 恕不另行通知。

### 产品优点

#### 与MB-Series相比, 横截面积减少40%



与MB-Series相比, 明显减少了体积和重量, 更便于在狭小的空间安装

#### 相比ASG-P Series更短的长度

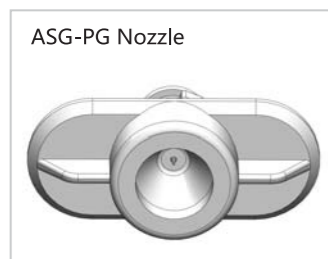


将ASG-P Series的显示部分去掉, 因此可满足262mm, 322mm的长度

ASG-P Series只能满足从382mm开始的长度

※ 无RS485功能

#### 低维护



最佳的喷嘴设计能减少耗气量, 最小化异物的生成

采用了空气动力学设计, 减少用气量使放电针部位异物的附着最小化

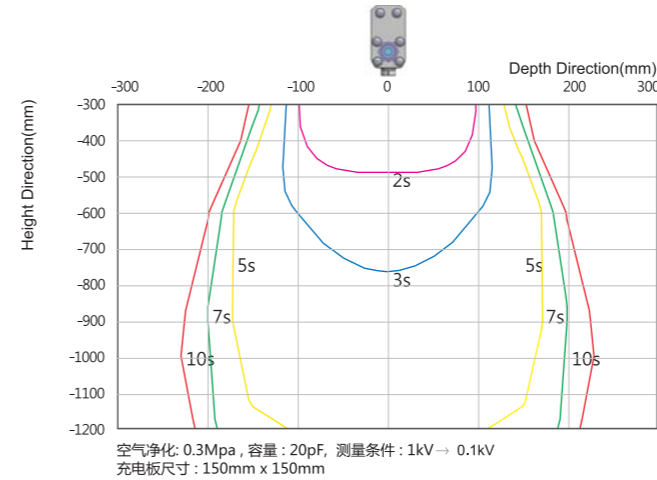
\* 单个喷嘴耗气量

0.3Mpa ..... approx 5.1 l/min  
0.1Mpa ..... approx 2.0 l/min

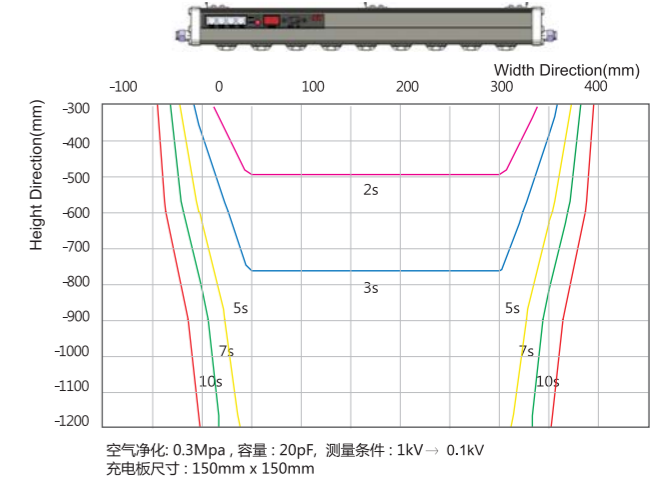
# 离子棒

### 产品性能

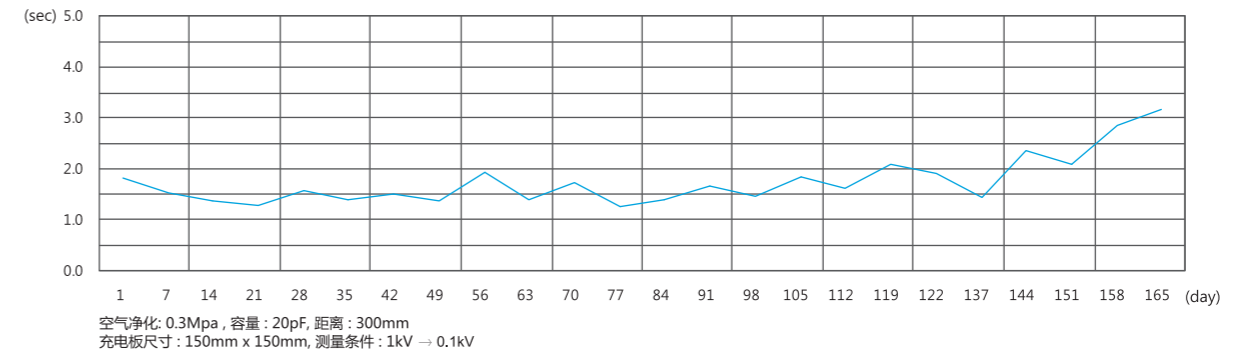
#### 深度方向和除电时间特性图



#### 宽度方向和除电时间特性图



#### 天数和除电时间特性图

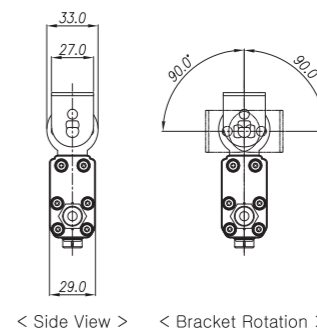
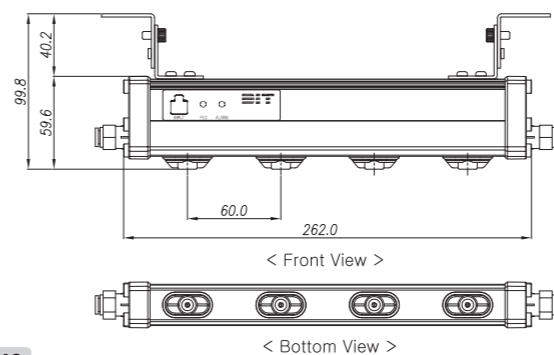


※ 上述特性图基于我公司实验室环境测试。

(Unit: mm)

### 产品外观图

#### ASG-P025G



Main Model	Length
ASG - P025G	262mm
ASG - P030G	322mm

※ 上述长度尺寸不包含Air-Fitting部位

ASG-PG Series 的长度只有262mm, 322mm两种规格。

※ 所有的配件均为选件

#### ASG-P030G

